

LCX NANO UV

Macsa je jednou z popredných svetových spoločností v oblasti vývoja označovacích laserov.

Ponúka najširší sortiment laserov na označovanie vo výrobných sektoroch (potraviny, nápoje, farmácia, zdravotníctvo, kozmetika,...) ako aj v priemyselných výrobách (automobilový, strojársky, stavebný priemysel).

Macsa ponúka novú radu LCX (Laser coding expert) ako širokospektrálne riešenie pre balený tovar.

Laserová technológia rady LCX má nízke vstupné náklady, žiadny spotrebný materiál, žiadne požiadavky na servis a údržbu atramentového systému.

UV laserová technológia LCX je navrhnutá pre vysokokvalitné značenie citlivých substrátov, ako je sklo, kovy a niektoré plasty.

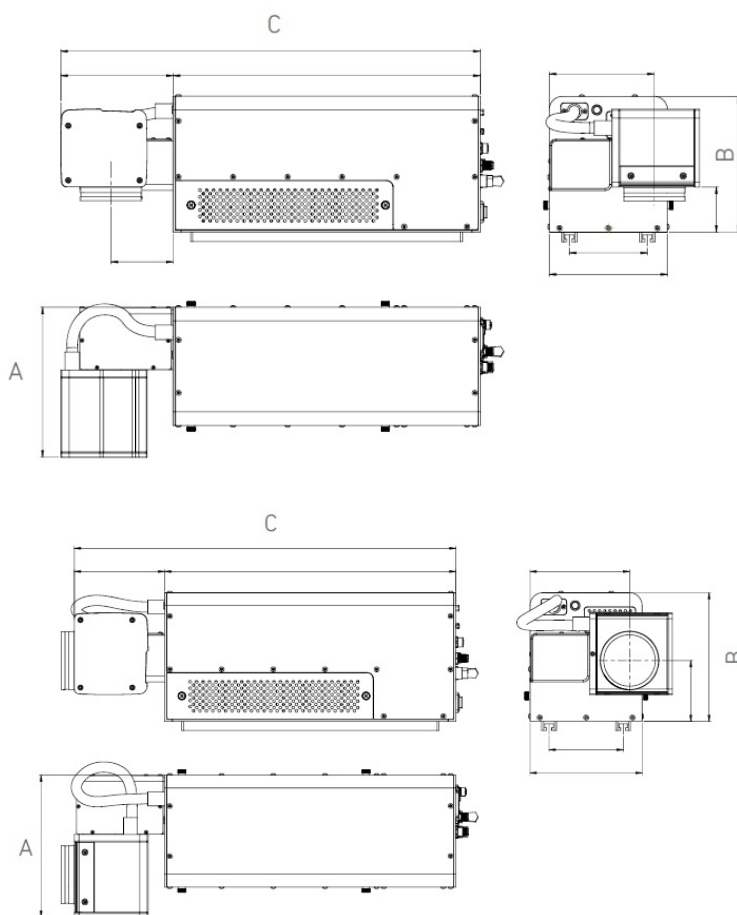
UV lasery pracujú s kratšou vlnovou dĺžkou, čo umožňuje presné a nedeštruktívne značenie, ktoré zachováva integritu materiálu. Táto schopnosť je nevyhnutá pre odvetvia, ktoré vyžadujú jemné detaily a trvanlivosť značenia, ako sú napríklad kozmetické a elektronické obaly. Dokážu vytvárať jemné detaily, kontrastný gravír a mikrotexy na plastoch, skle, keramike či PCB doskách. Sú ideálnou voľbou pre elektroniku, medicínske pomôcky a aplikácie, kde je rozhodujúca čistota a presnosť gravírovania.

- **LCX DPSS UV poskytuje vynikajúce výsledky pri značení plastov a fólií.**
- **LCX DPSS UV** jednodielny vzduchom chladený systém
- **LCX DPSS UV** umožňuje výstup laserového lúča pri 0° a 90°
- **LCX DPSS UV** je k dispozícii v rôznych výkonových variantoch (5 a 15W)
- **LCX DPSS 5W UV WD** potrebuje chladiaci systém - chladenie vzduchom
- **LCX DPSS 15 W UV WD** potrebuje vodný chladiaci systém.



Technické údaje:

MODEL	LCX NANO UV				
Systém	Výkon Technológia		5 W Compact Q-Switched DPSS UV Nd:YVO ₄		
Vlnová dĺžka	nanometer		355 nm		
Dĺžka pulsu	(ns)		<18 ns		
Elektrické pripojenie	110/240 V AC, 50/60 Hz (1 fáza + N) 700 VA				
Špecifikácia šošoviek pre LCX Nano bez BE pre XQS hlavu	Pr. plocha mm	WD mm	FL mm	BD [μm]	PD [kW/cm ²]
	20x20	95	56	7	13973
	65x64	133	103	12	4146
	105x105	220	254	20	1516
	175x175	347	254	31	679
	195x195	440	290	40	403
	290x290	580	470	57	198
Vlastnosti laserovej hlavy	Výstup lúča 0° - 90° Indikátor pracovnej plochy		štand. voliteľné		
Riadenie	Dotyk. obrazovka TSL-Light PC s Marca Softvér		voliteľné		
Softvér	ScanLinux Marca Touch OS 2.00 Marca Full Graphics PC Softw. TCP/IP Protocol Profinet Protocol OPC-UA Protocol Ethernet / IP Protocol Internal Barcode Generator		štand. voliteľné voliteľné voliteľné voliteľné voliteľné voliteľné		
Chladienie	Vzduch		Vzduch		
Príslušenstvo	LED indikátor pracovnej plochy, Sada snímačov, Montážny podstavec, Fotobunky				
Pracovné podmienky	Prevádzková teplota Vlhkosť Vibrácie Krytie		10° C - 35° C 95 % bez kondenzácie bez vibrácií IP 54 (prašné prostredie)		
Rozmery	AxBxC		240 x 200 x 614 mm		
Hmotnosť	Netto		26 kg		
	Brutto		29 kg		
Ovládanie	TSL - Light				
Rozmery (AxBxC)	264x186x45 mm				
Typ	Dotykový displej				
Veľkosť	10,1"				
Rozlíšenie	1064x600				
Farba	16,2 milión farieb				
Svietivosť	340 cd/m ²				
Pamäť	2 GB				
Napätie	12 VDC				
Softvér	Marca Touch OS 2.0 alebo vyššie				
IP Krytie	IP55 / IP 65 (voliteľné)				
Pracovné podmienky	0° C - 40° C				
Jazyky	26 jazykov (angličtina, arabčina, čínština, čeština, nemčina, dánčina, „francuzština, maďarčina, taliančina, poľština,....				



BOTTLING PRINTING

PRÍMYSELNÉ ZNAČENIE

BOTTLING PRINTING s.r.o.
Priemyselná, Podtureň - Roveň 221/6
033 01 Liptovský Hrádok
Tel.: +421 445 280 234 - 236

E-mail: bottlingprinting@bottlingprinting.sk, www.bottlingprinting.sk