



Donaldson BOFA Lapač iskier/Spark Arrestor

Výrobky spoločnosti Donaldson BOFA - patria k svetovej špičke v oblasti technológií odvodu spodín vznikajúcich napr. pri laserovom označovaní.

Spoločnosť Donaldson BOFA k svojim odsávacím systémom ponúka aj zariadenie na odchyt iskier - Spark Arrestor 2 / Lapač iskier.

Vo veľmi zriedkavých prípadoch, keď sa do odsávacieho zariadenia privádzajú teplé spaliny aj s iskrami, môže dôjsť k významnému poškodeniu odsávacej jednotky. Preto je nevyhnuté minimalizovať možnosť požiaru a to posúdením príslušného rizika s cieľom určiť:

- či je potrebné nainštalovať dodatočné zariadenie proti požiaru na redukciiu iskier - tzv. lapač iskier
- navrhnúť vhodné postupy údržby, aby sa zabránilo riziku hromadenia nečistôt, ktoré by sa mohli potenciálne vznietiť.

**Lapač iskier V2 / Spark Arrestor V2** zabraňuje prenikaniu horiacich častíc do odsávacej jednotky BOFA, čím účinne zabraňuje jej možnému poškodeniu a vznieteniu usadených spalín napr. vo filtroch odsávacieho systému.

Horúce častice sú usmerňované cez špeciálne navrhnuté nárazové kovové platne, dômyselne umiestnené v tomto zariadení. Nútený usmerný pohyb a nárazy horúcich spalín aj s horiacimi časticami na kovové platne zariadenia ochladzujú horiace častice až nakoniec spaliny skončia vo vyberateľnom spodnom zásobníku ochladených a uhasených spalín.

**Lapač iskier obsahuje dvojfarebný maják, ktorý signalizuje aktuálny stav zachytávača iskier.**

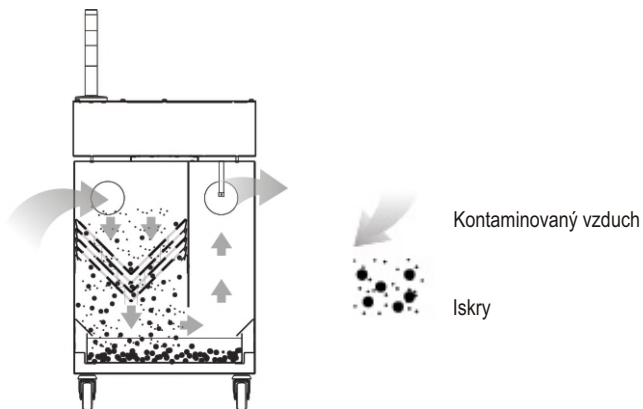
Zelené svetlo signalizuje, že lapač iskier pracuje bez problémov v rámci nastavených teplotných parametrov. Červené svetlo indikuje, že lapač iskier zaznamenal teplotu, ktorá je vyššia ako nastavená prevádzková teplota. V tomto prípade tzv. prehriatia, napr. o 10 °C signalizovaného červeným svetlom majáka, lapač iskier zastaví systém odsávania. Následne je potrebné skontrolovať odsávací systém ako aj lapač iskier, pretože niektoré časti lapača iskier môžu byť horúce alebo môžu obsahovať ešte neuhasené častice spalín a v tom prípade nie je možné opätovné zapnutie lapača iskier.

**Vlastnosti lapača iskier:**

- ideálny pre procesy, pri ktorých vznikajú horiace častice,
- široký výber rozmerov otvorov vstupných a výstupných odsávacích hadíc
- odoberateľný kovový zásobník



## Prúdenie vzduchu v zariadení Lapač iskier V2:

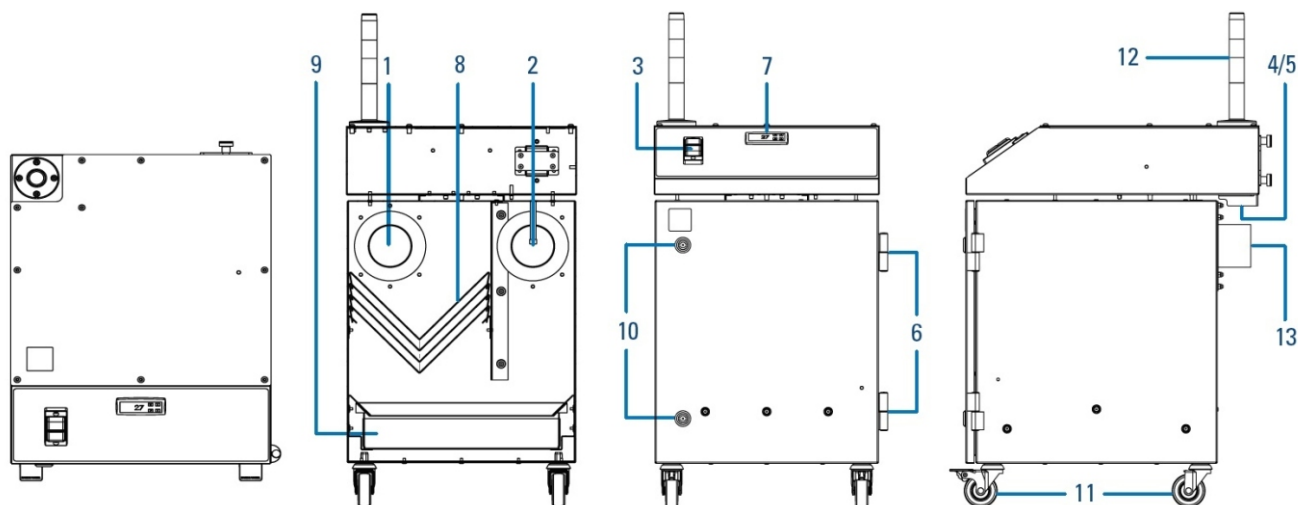


## Displej teplôt :

Displej teplôt slúži na nastavenie a zobrazenie pracovnej teploty a teploty kritickej, pri ktorej dôjde k vypnutiu zariadenia z prevádzky



## Technická špecifikácia Spark arrester V2



1 - Vstup vzduchu - 76,5 / 125 mm

2 - Výstup vzduchu - 76,5 / 125 mm

3 - Hlavný vypínač

4 - Konektor pre vstup napájania

5 - Konektor pre výstup napájania

6 - Pánty dverí

7 - Displej teploty

8 - Chladiace kovové platne

9 - Vyberateľný spodný zásobník

10 - Uzatvárací mechanizmus dverí

11 - Kolieska

12 - Výstražný maják

13 - Senzor teploty

### TECHNICKÉ DÁTA:

Rozmery:

Rozmery s majákom:

Konštrukcia skrine:

Napájanie:

Hmotnosť:

### Lapač iskiet V2

670 x 415 x 535 mm

870 x 415 x 535 mm

nerezová

230 V 50/60 Hz

41 kg

### Voliteľné položky:

Napájacie káble

