



AD 500 iQ



sada odsávacích hadíc 125 - 100 mm

Výrobky spoločnosti Donaldson BOFA - patria k svetovej špičke v oblasti technológií odvodu spodín vznikajúcich napr. pri laserovom označovaní.

AD 500 iQ je cenovo dostupný a vysoko výkonný odsávací systém s vysokou kapacitou filtrov a vysokým prietokom vzduchu vhodným na výkonné odsávanie výparov a spodín z laserového značenia, kódovania a gravírovania.

Výkon odsávacieho zariadenia AD 500 iQ sa zvyšuje aj rozšírením niektorých funkcií vrátane BOFA patentovaného predfiltra a tiež operačného systému iQ.

Automatické nastavenie napätia umožňuje použitie odsávacieho zariadenia kdekoľvek na svete pri akomkoľvek napätí.

Funkcia spätného toku filtra zlepšuje výkon filtra a zaisťuje jeho dlhšiu životnosť.

Automatická kontrola toku umožňuje užívateľovi prednastaviť správne prietoky, čo znižuje hladinu hluku zariadenia.

Kombinovaný filter a špeciálne vrstvený Duo filter zaisťuje dlhšiu životnosť filtra.

Použitím odsávacieho systému sa predchádza usadzovaniu spodín na laserovú optiku, čím sa samozrejme dosiahne predĺženie životnosti laserov a zároveň sa zabezpečí aj stabilne vysoká kvalita laserového označovania výrobkov.

AD 500 iQ - odsávacia a filtračná jednotka je vysoko výkonné zariadenie.

Spodiny vznikajúce pri laserovom značení sú odsávané systémom BOFA cez filter pevných častíc, zachytávajúci ťažšie častice a následne postupuje kontaminovaný vzduch do HEPA uhlíkového filtra, kde sa vyčistí od mikročastíc a organických častí. Vysoká efektívnosť tohto filtra zabezpečuje čisté, bezpečné a nekontaminované pracovné prostredie.

#### Štandardné vlastnosti a príslušenstvo:

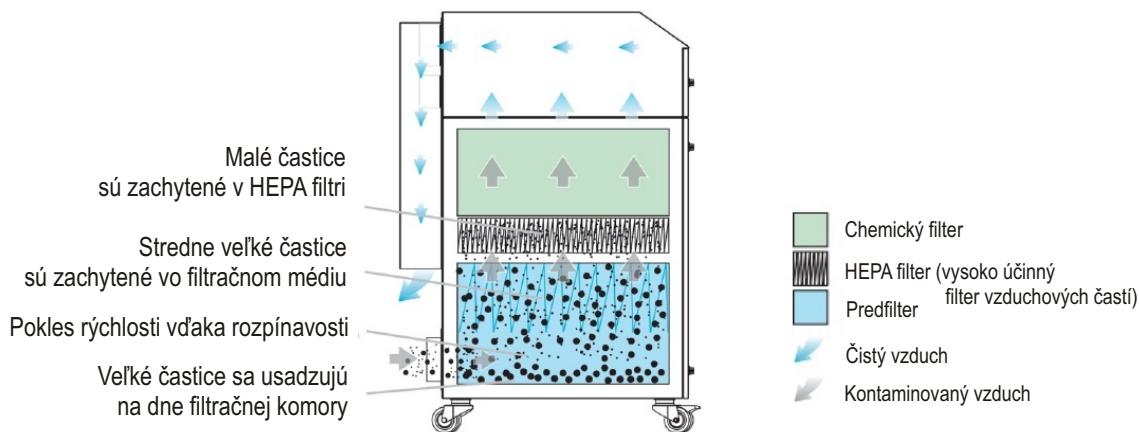
- vysoko kontrastný displej
- LED indikátor stavu filtrov aj s výstrahami
- predfilter, HEPA kombinovaný filter
- iQ operačný systém, riadenie prietoku
- diaľková diagnostika cez USB
- funkcia spätného toku filtra
- široká ponuka náhradných dielov (filtrov)

#### Voliteľné príslušenstvo:

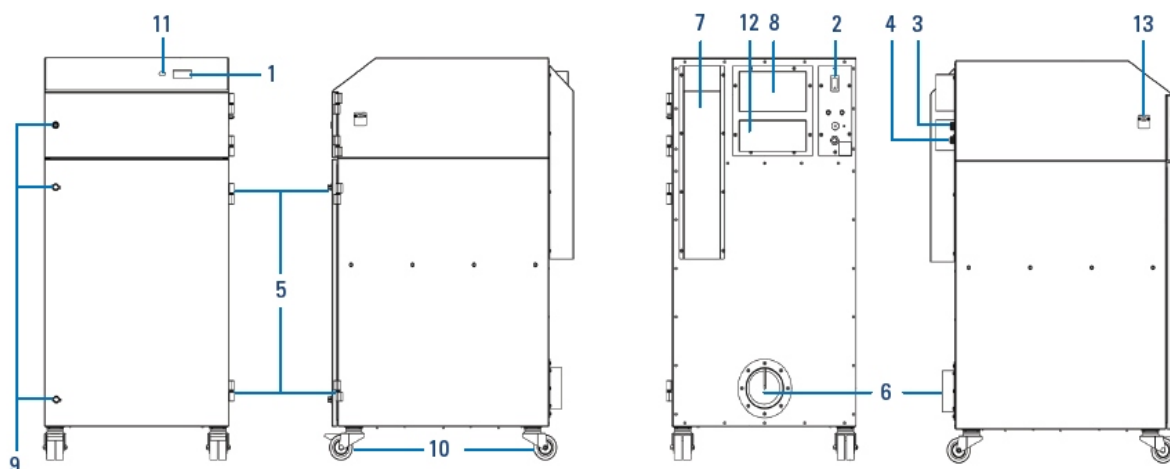
- senzor VOC (prchavých organických látok)
- rozhranie pre vzdialený Stop/Start
- signálizácia zaplnenia filtra / zlyhanie systému
- rozhranie pre host laser
- sada odsávacích hadíc



## Prúdenie vzduchu v zariadení AD 500 iQ:



## Technická špecifikácia AD 500 iQ



- 1 - Displej stavu filtrov/odsávača
- 2 - Hlavný vypínač
- 3 - Vstup napájacieho kábla
- 4 - Vstup pre riadiaci signál
- 5 - Pánty dverí

- 6 - Vstup kontaminovaného vzduchu (125 mm)
- 7 - Výstup vyčisteného vzduchu
- 8 - Vstup chladenia ventilátora

- 9 - Uzatvárací mechanizmus dverí
- 10 - Koleska
- 11 - Tlačidlo pohotovostného režimí
- 12 - Výstup chladenia ventilátora
- 13 - USB vstup

### TECHNICKÉ DÁTA:

Rozmery:	<b>AD 500</b> 1205 x 620 x 790 mm
Konštrukcia skrine:	nerezová / povrchovo upravená
Prietok vzduchu / Tlak:	550m <sup>3</sup> /h / 100 mbar
Motor:	bezkartáčový jednosmerný
Napájanie:	115 V/14,8 A, 230 V/9,5 A
Hladina hluku:	< 60 dBA
Hmotnosť:	142 kg
Účinnosť predfiltra:	50% pri 0,3 pri ploche povrchu 30 m <sup>2</sup>
Účinnosť kombinovaného filtra:	99,99% pri 0,3 pri ploche povrchu 7,5 m <sup>2</sup>
<b>Objednávkové čísla filtrov:</b>	Predfilter: 1UA1030222 Kombinovaný HEPA filter: 1UA1030297

### Voliteľné položky:

Signál diaľkového START / STOP (S/S):	umožňuje diaľkové zapnutie / vypnutie odsávacieho zariadenia
Signál Systém OK (SOK):	odsávací systém vydá signál v prípade zlyhania systému alebo zablokovania filtrov
Prepínač ovládania (O/R):	umožňuje odsávaciemu systému plne fungovať s jednosmerným napätím / bez neho
Senzor VOC:	senzor snímania plynov a prchavých organických zlúčenín