



AD 1000 iQ

kovový, povrchovo upravený systém



AD 1000 iQ

nerezový systém



AD 1000 iQ s filterami

Výrobky spoločnosti BOFA - patria k svetovej špičke v oblasti technológií odvodu spodín vznikajúcich napr. pri laserovom označovaní.

BOFA AD 1000 iQ je špičkový extrakčný systém s vysokou kapacitou filtrov a vysokým prietokom vzduchu vhodným na výkonné odsávanie výparov a spodín z laserového značenia, kódovania a gravírovania.

Výkon odsávacieho zariadenia BOFA AD 1000 iQ sa zvyšuje aj rozšírením niektorých funkcií vrátane BOFA patentovaného predfiltra a tiež operačného systému iQ.

Automatické nastavenie napätia umožňuje použitie odsávacieho zariadenia BOFA kdekoľvek na svete pri akomkoľvek napätí.

Funkcia spätného toku filtra zlepšuje výkon filtra a zaisťuje jeho dlhšiu životnosť.

Automatická kontrola toku umožňuje užívateľovi prednastaviť správne prietoky, čo znižuje hladinu hluku zariadenia.

Kombinovaný filter a špeciálne vrstvený Duo filter zaisťuje dlhšiu životnosť filtra.

Použitím odsávacieho systému sa predchádza usadzovaniu spodín na laserovú optiku, čím sa samozrejme dosiahne predĺženie životnosti laserov a zároveň sa zabezpečí aj stabilne vysoká kvalita laserového označovania výrobkov.

BOFA 1000 iQ - odsávacia a filtračná jednotka je vysoko výkonné zariadenie.

Spodiny vznikajúce pri laserovom značení sú odsávané systémom BOFA cez filter pevných častíc, zachytávajúci ťažšie častice a následne postupuje kontaminovaný vzduch do HEPA uhlíkového filtra, kde sa vyčistí od mikročastíc a organických častí. Vysoká efektívnosť tohto filtra zabezpečuje čisté, bezpečné a nekontaminované pracovné prostredie.

#### Štandardné vlastnosti a príslušenstvo:

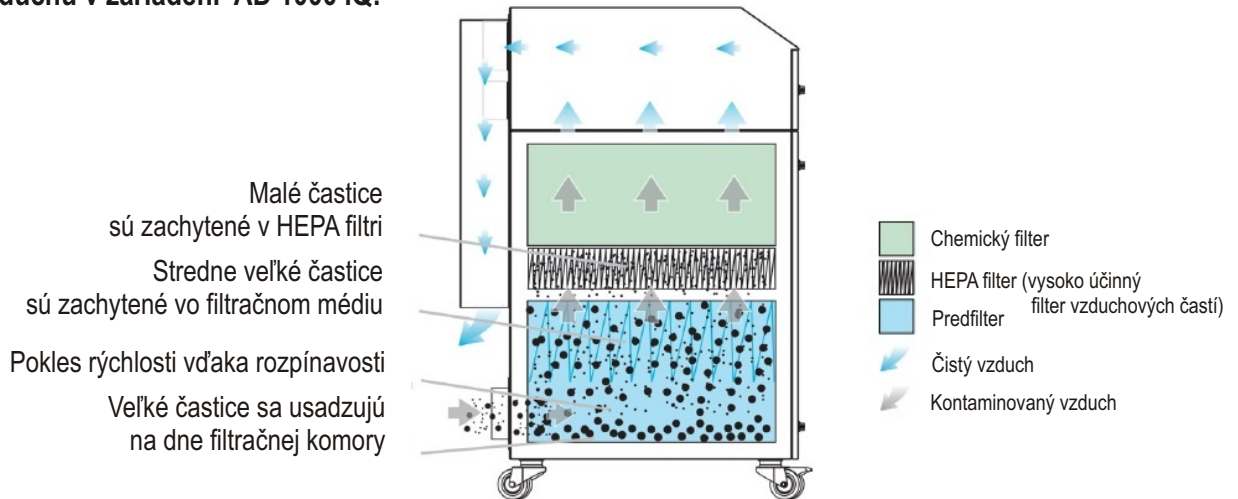
- LED indikátor stavu filtrov
- predfilter, kombinovaný filter
- iQ operačný systém
- nízka úroveň hluku
- funkcia spätného toku filtra
- široká ponuka náhradných dielov (filtrov)

#### Voliteľné príslušenstvo:

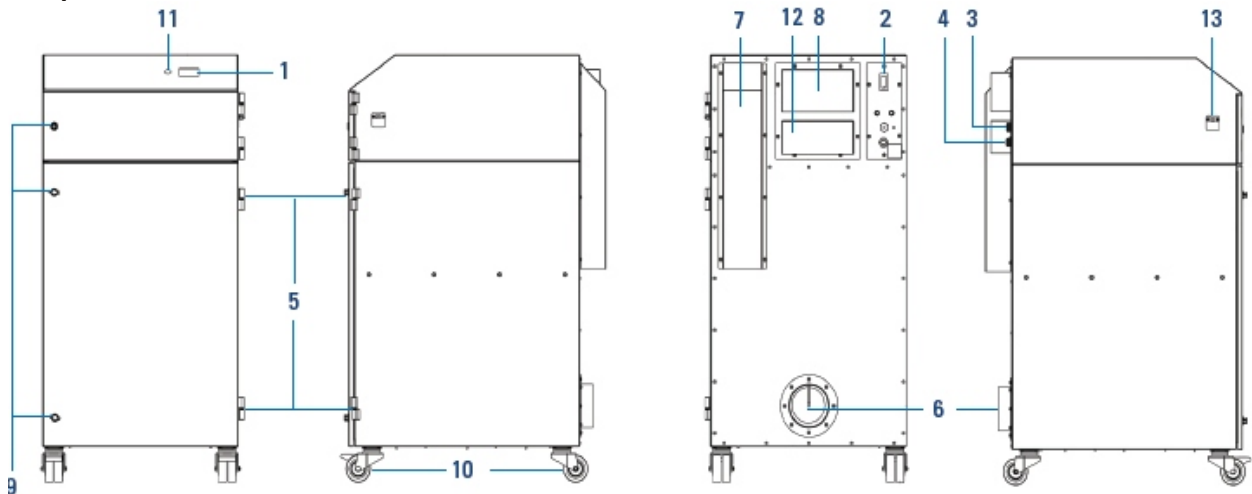
- senzor VOC (prchavých organických látok)
- rozhranie pre vzdialený Stop/Start
- rozhranie pre host laser
- signalizácia zaplnenia filtra
- sada odsávacích hadíc



## Prúdenie vzduchu v zariadení AD 1000 iQ:



## Technická špecifikácia AD 1000 iQ



- 1 - Displej stavu filtrov/odsávača
- 2 - Hlavný vypínač
- 3 - Vstup napájacieho kábla
- 4 - Vstup pre riadiaci signál
- 5 - Pánty dverí

- 6 - Vstup kontaminovaného vzduchu ( 125 mm)
- 7 - Výstup vyčisteného vzduchu
- 8 - Vstup chladenia ventilátora

- 9 - Uzatvárací mechanizmus dverí
- 10 - Koleska
- 11 - Tlačidlo pohotovostného režimu
- 12 - Výstup chladenia ventilátora
- 13 - USB vstup

### TECHNICKÉ DÁTA:

Rozmery:	<b>AD 1000 iQ</b> 1205 x 620 x 790 mm
Konštrukcia skrine:	nerezová / povrchovo upravená
Prietok vzduchu / Tlak:	850m <sup>3</sup> /h / 60 mbar
Max. prúdová záťaž:	12,5 A
Motor:	bezkartáčový jednosmerný
Napájanie:	115 V/19,5 A, 230 V/12,5 A
Hladina hluku:	< 85 dBA
Hmotnosť:	147 kg
Účinnosť predfiltra:	50% pri 0,9 pri ploche povrchu 30 m <sup>2</sup>
Účinnosť kombinovaného filtra:	99,99% pri 0,3 pri ploche povrchu 7,5 m <sup>2</sup>
<b>Objednávkové čísla filtrov:</b>	Prefilter: 1UA1030222 Kombinovaný HEPA filter: 1UA1030297

### Voliteľné položky:

Signál diaľkového START / STOP (S/S):	umožňuje diaľkové zapnutie / vypnutie odsávacieho zariadenia
Signál Systém OK (SOK):	odsávací systém vydá signál v prípade zlyhania systému alebo zablokovania filtrov
Prepínač ovládania (O/R):	umožňuje odsávaciemu systému plne fungovať s jednosmerným napätím alebo bez neho
Senzor VOC:	senzor snímania plynov a prchavých organických